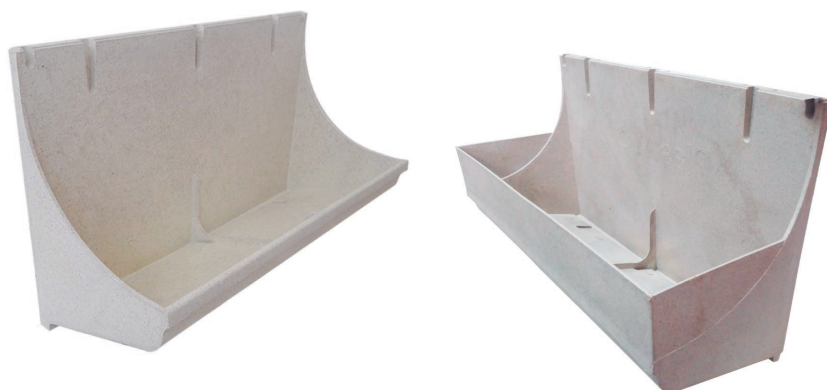


LINHA  
**isto!**

Módulo para **Jardim Vertical**  
6 e 12 L



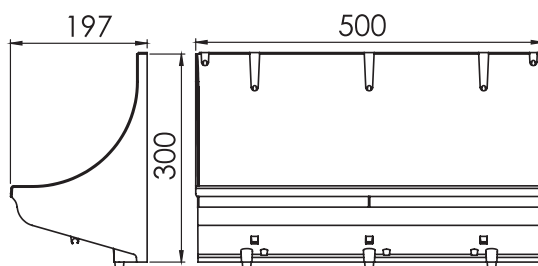
UMA LINHA DA  
**PLASTPRIME**

Manual de **instalação**

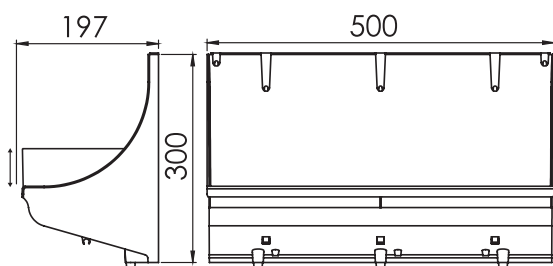
# Manual de Instalação

Este manual tem a finalidade de orientar a instalação do produto, contemplando informações de dimensão, materiais que acompanham, ferramentas necessárias e processo de fixação do Módulo para Jardim Vertical. Siga atentamente nossas orientações e, em caso de dúvida, entre em contato.

## 1. Dimensões do Módulo para Jardim Vertical (mm)



*Ilustração do Módulo para Jardim Vertical 6L*



*Ilustração do Módulo para Jardim Vertical 12L*



## 2. Materiais que acompanham o kit

Um Módulo para Jardim Vertical

Três parafusos 4,8 x 45mm - Cabeça Panela

Três buchas 8mm

Um manual de instalação

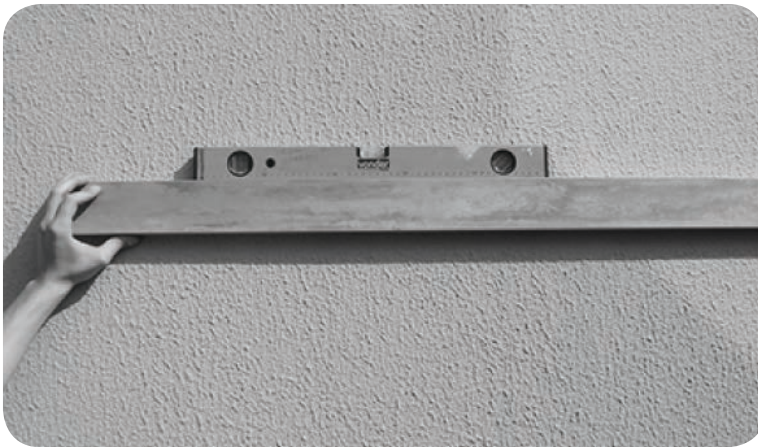
### 3. Ferramentas necessárias para a instalação

- Furadeira
- Broca de bitola 8mm
- Fita métrica
- Régua de nível
- Régua
- Lápis
- Chave Philips



### 4. Fixação do Módulo para Jardim Vertical

**1º Passo:** Posicione o Módulo para Jardim Vertical na parede onde ele será instalado, tomando o cuidado para que ele fique na posição horizontal. Verifique o alinhamento com uma régua de nível.



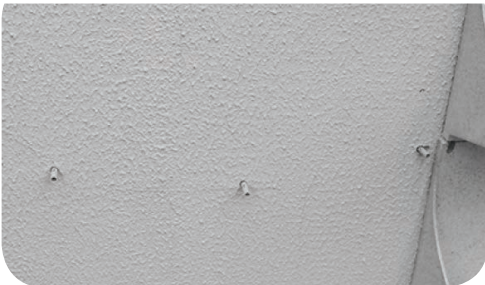
**2º Passo:** Com um lápis faça três marcações na parede, sendo dois através dos furos de fixação nas extremidades laterais e um através do furo central. Os dois furos ao lado do furo central são opcionais.



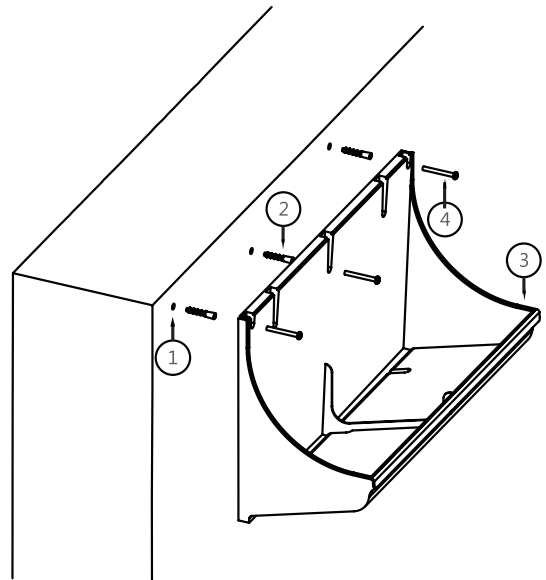
**3º Passo:** Com a furadeira e a broca, faça furos nos locais demarcados.



**4º Passo:** Insira as buchas nos furos e bata levemente com o cabo da chave de fenda, até que elas estejam no mesmo nível da parede.



**5º Passo:** Coloque o Módulo para Jardim Vertical novamente na parede e fixe-o com os parafusos.



1. Furo
2. Bucha
3. Módulo para Jardim Vertical
4. Parafuso

## 5. Irrigação e Drenagem

Os sistemas de irrigação e drenagem são opcionais.



[www.plastprime.com](http://www.plastprime.com) | [loja.plastprime.com](http://loja.plastprime.com)  
[sac@plastprime.com](mailto:sac@plastprime.com)