



Assento Plástico com encosto •



Manual de **Instalação**

Manual de Instalação

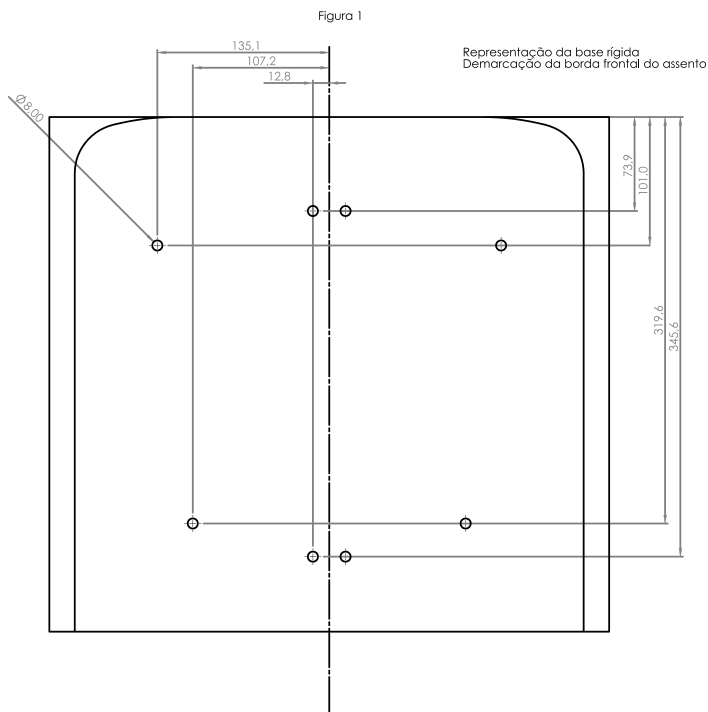
Este manual tem a finalidade de orientar sobre a instalação do produto, siga atentamente nossas orientações e em caso de dúvida entre em contato com nossa equipe técnica.

Instalação

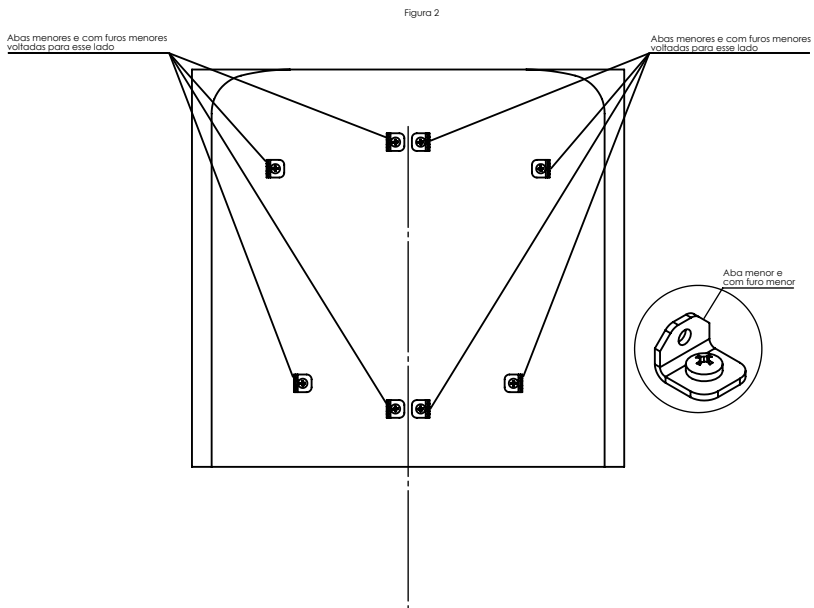
A fixação do assento necessita de oito pares de presilhas.

1. Cada par de presilhas é composto por uma presilha com um furo $\text{Ø}6\text{mm}$ e um furo de $\text{Ø}4,5\text{mm}$ (Presilha 1), e uma presilha com dois furos de $\text{Ø}6\text{mm}$ (Presilha 2). A diferença entre as presilhas é somente o diâmetro de um dos furos.

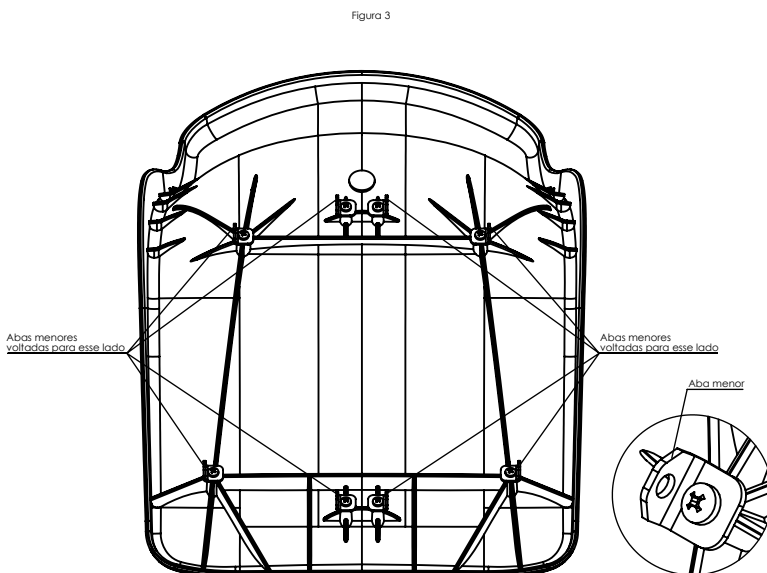
a. A Presilha 1 (aquela com diâmetro menor) deve ser fixada na base de concreto (ou outra base rígida), através da sua aba maior. O posicionamento dos furos pode ser feito seguindo a Figura 1.



b. A fixação das oito “Presilhas 1” deve ser feita conforme Figura 2.

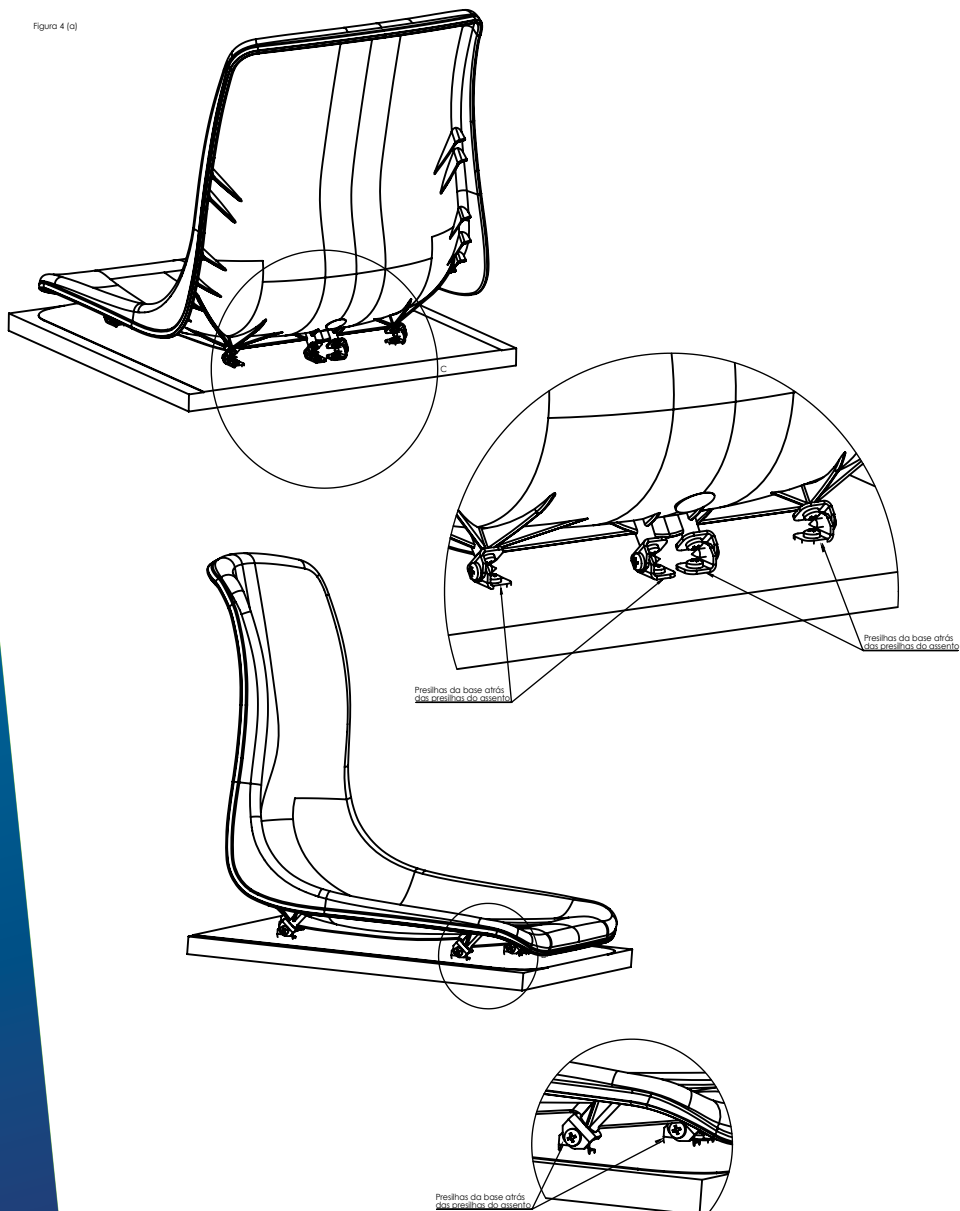


c. A Presilhas 2 deve ser fixada no assento através da sua aba maior, conforme ilustrado na Figura 3.



2. Após ambas as presilhas estarem fixadas, posicione e fixe o assento com as presilhas conforme Figuras 4 (a) e (b), de maneira que as presilhas da base (Presilhas 1) estejam atrás das presilhas do assento (Presilhas 2), permitindo a correta fixação.

Figura 4 (a)



NOTA: Todas as imagens contidas neste manual são meramente ilustrativas.



Visite nosso site para ter acesso às informações atualizadas.

www.plastprime.com

