

Catálogo
de Produtos
Industriais





PlastPrime®, produtos com excelência para a indústria

Líder há mais de 25 anos no segmento de projetos e soluções técnicas em diversos materiais, a PlastPrime® (antiga Ureplast) é especializada no desenvolvimento de produtos plásticos e artefatos de borracha voltados aos segmentos **Alimentício, Automotivo, Bebidas, Madeireiro, Manutenção Industrial e Náutico**.

A empresa já conta com mais de 1.200 moldes, que possibilitam a produção de mais de 2.500 tipos de peças diferentes, de alta resistência e qualidade garantida.

Excelência nas técnicas e processos e profissionais altamente qualificados permitem à PlastPrime® atender aos seus clientes com agilidade no atendimento, na produção e na entrega de suas demandas.

Essas características de alto desempenho são atestadas também pelo tamanho do mercado que a empresa atende, que não se restringe somente a empresas brasileiras, mas se estende também a parceiros que em 6 países do Mercosul.

Neste catálogo, você vai encontrar as especificações e desenhos técnicos das peças produzidas pela PlastPrime®. E sempre que precisar de uma solução confiável em peças plásticas ou artefatos de borracha, já sabe quem procurar.

◦ Índice

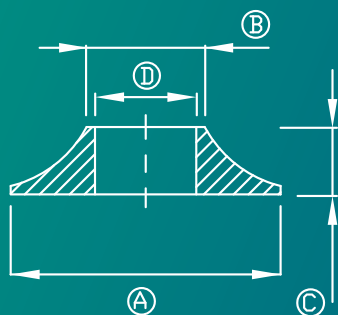
— *Nossos Produtos*

04	_____	Aba Cônica
04	_____	Acoplamentos
05	_____	Agarrador Pré-forma
06	_____	Assentos
07	_____	Batente em Nylon
07	_____	Boquilhas
08	_____	Diafragma
09	_____	Esfera do Pulsômetro
10	_____	Juntas de Vedação
14	_____	Pino de Comando
15	_____	Roda Dentada
17	_____	Rolamentos
18	_____	Rolo
19	_____	Separador de Xarope
20	_____	Tubo de Ar
21	_____	Tulipas
23	_____	Ventosas



Catálogo de
Manutenção **Industrial**

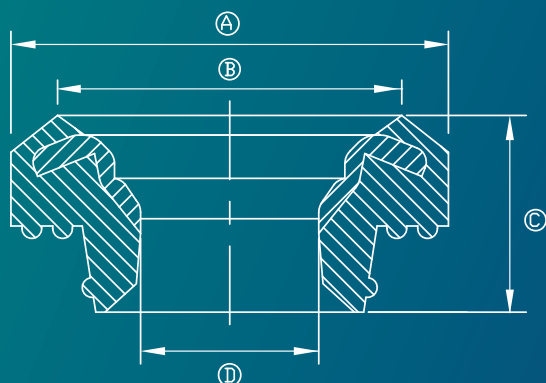
ABA CÔNICA



Dimensões (mm)				
Código	ØA	ØB	C	ØD
URB 1533S	16	7	4	6

ACOPLAMENTO

ACOPLAMENTO VÁLVULA BARRIL



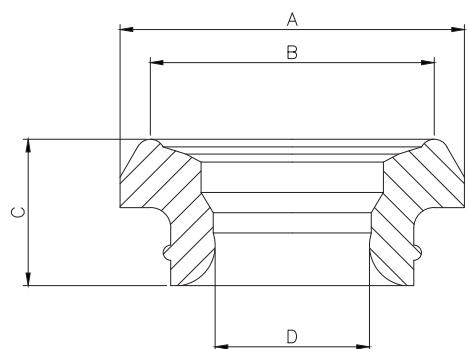
URB 1379



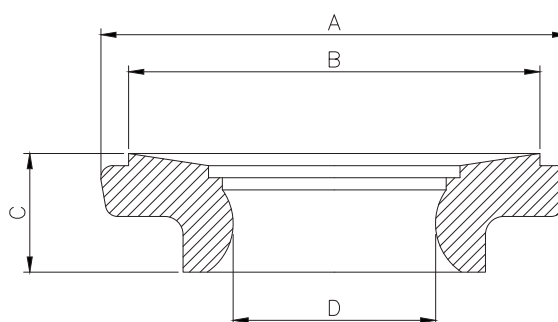
Dimensões (mm)				
Código	ØA	ØB	C	ØD
URB 1379	35.60	28	16	14.50

ACOPLAMENTO VÁLVULA BARRIL

URB 0827 | Keg D34x14mm



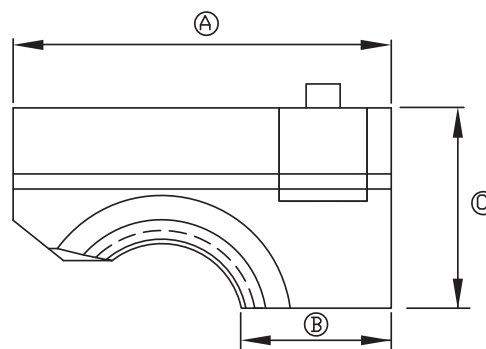
URB 0880 | Keg D39x10mm



		Dimensões (mm)		
Código	ØA	ØB	C	ØD
URB 0827	34,0	28,0	14,0	14,4
URB 0880	38,6	34,0	9,8	16,8

AGARRADOR PRÉ-FORMA

URB 232205 | URB 232204



Dimensões (mm)			
Código	A	B	C
URB 232205	55.5	20.2	29.4
URB 232204	55.5	20.2	29.4



Catálogo de
Manutenção **Industrial**

ASSENTO PARA GARRAFA

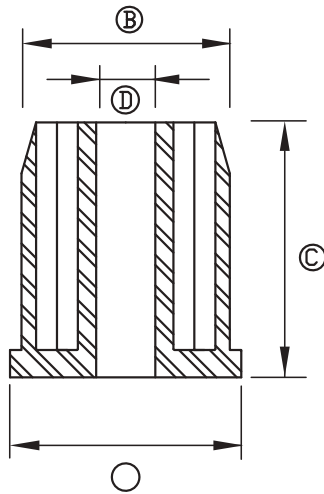


URB 0980

Dimensões (mm)					
Código	ØA	ØB	ØC	ØD	ØE
URB 0980	104.6	99.6	31.5	24.5	1.5



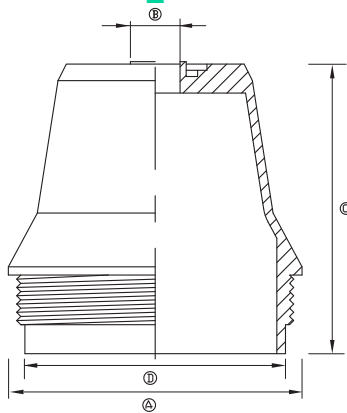
BATENTE EM NYLON



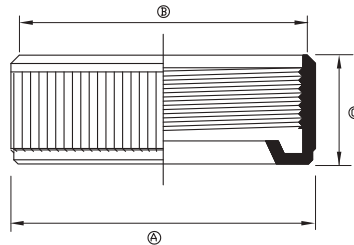
Dimensões (mm)				
Código	ØA	ØB	C	ØD
URB 3538	25.4	22.9	28	6.5

BOQUILHAS

URP 102_1



URP 102_2



Dimensões Boquilha Macho (mm)				
Código	ØA	ØB	C	ØD
URP 102_1	71	12	70	63

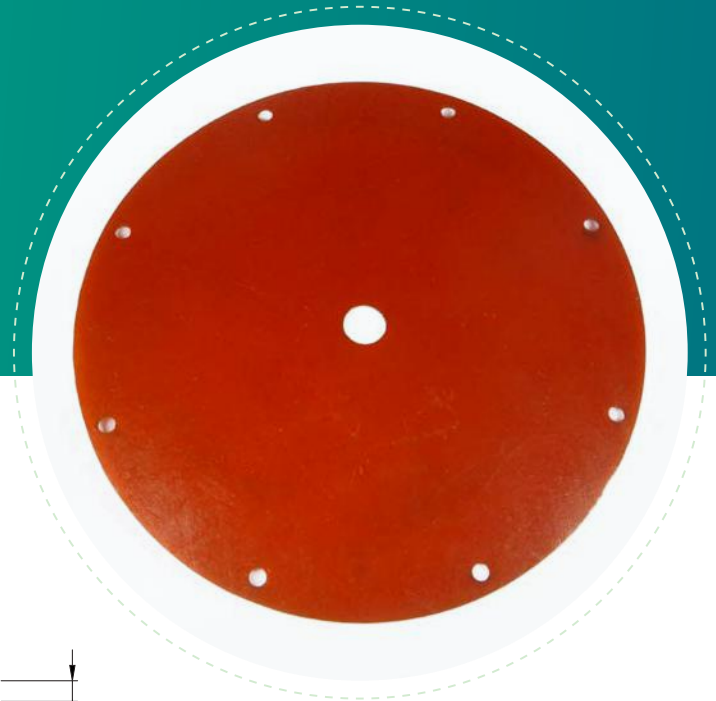
Dimensões Boquilha Fêmea (mm)				
Código	ØA	ØB	C	ØD
URP 102_2	72.8	68.5	26	-



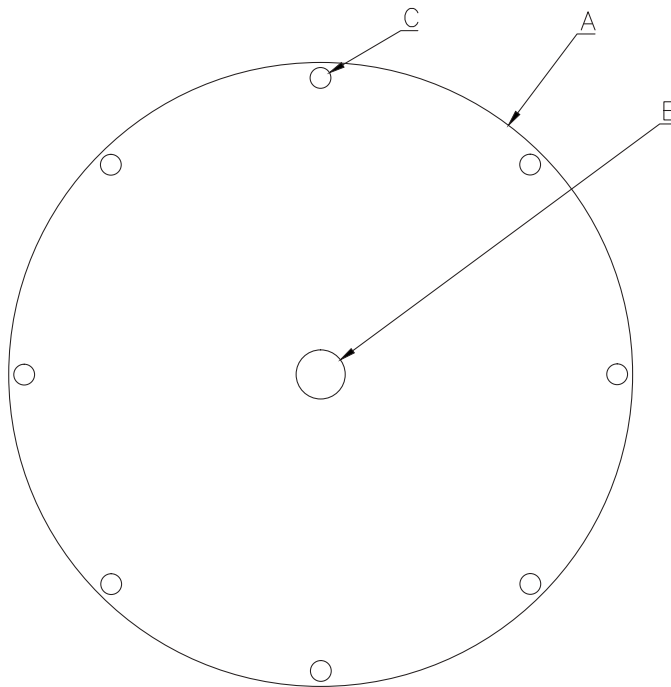
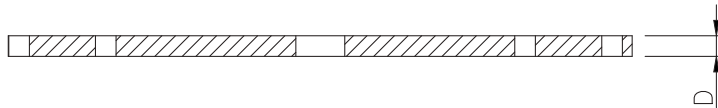


Catálogo de
Manutenção **Industrial**

DIAFRAGMA



URB 0094 | D244x3mm

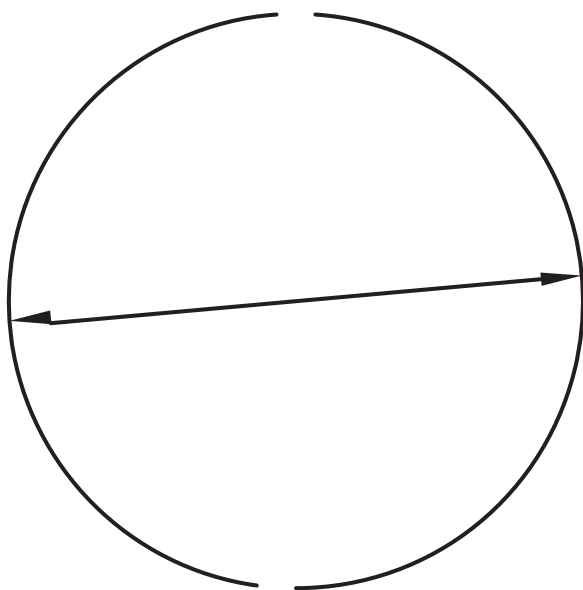


		Dimensões (mm)		
Código	ØA	ØB	C	ØD
URB 0094	244,0	19,5	8,0	3,0



Catálogo de
Manutenção **Industrial**

ESFERA DO PULSÔMETRO



Ⓐ

URB 4536

Dimensões (mm)

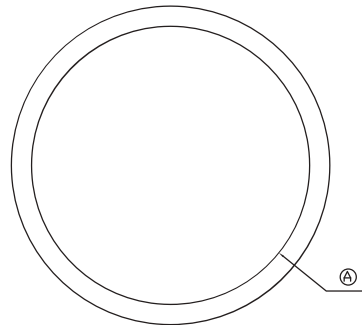
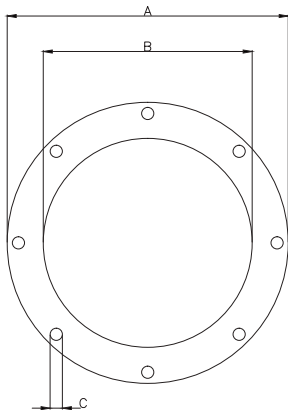
Código	ØA
URB 4536	35



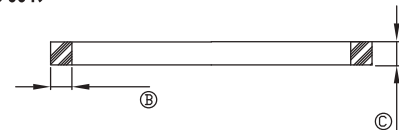
JUNTAS DE VEDAÇÃO



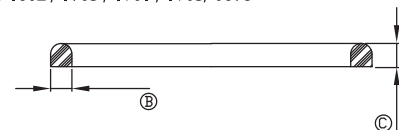
**URB 0098 - Junta
de vedação
D290xD390x4mm**



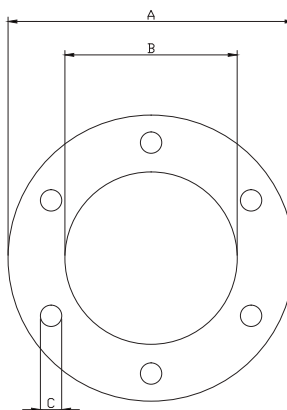
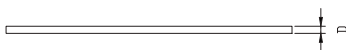
URB 0049



URB 1602 / 1705 / 1901 / 1905 / 0678



**URB 0642 - Junta
de Vedação
D97xD161x3mm**



Dimensões (mm)

Código	ØA	B	C
URB 0049	41	2.5	3
URB 1602	54	5.25	6
URB 1705	72.5	5.25	6
URB 1901	83.5	5	6
URB 1905	105	5.5	6
URB 0678	129	5	6

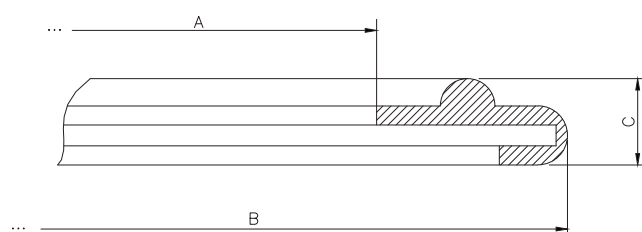
Dimensões (mm)

Código	ØA	ØB	ØC	D
URB 0098	390,0	290,0	17,0	4,0
URB 0642	161,0	97,0	12,0	3,0

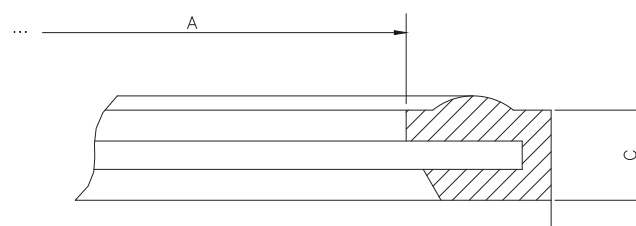


JUNTAS DE VEDAÇÃO - TANQUE

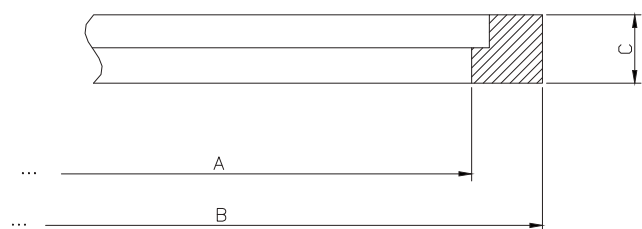
**URB 0057 - Junta de Vedação Tanque
D341xD425x19mm**



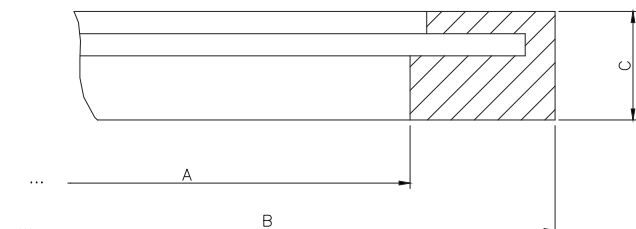
URB 0747 - Junta de Vedação Tanque



**URB 0677 - Junta de Vedação Tanque
D460xD488x13mm**



URB 0779 - Junta de vedação tanque

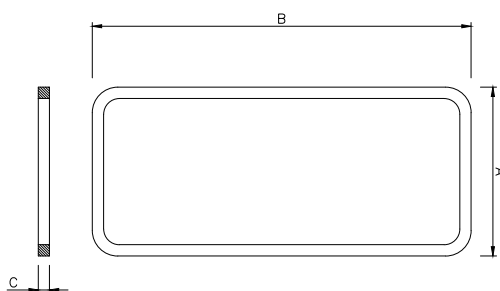


Código	Dimensões (mm)		
	ØA	ØB	C
URB 0057	341,0	425,0	19,0
URB 0677	459,5	487,5	13,5
URB 0747	406,8	468,0	19,0
URB 0779	395,0	460,5	24,5

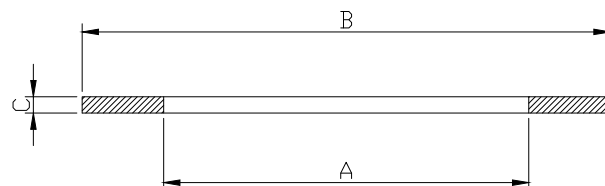


JUNTAS DE VEDAÇÃO RETANGULAR

**URB 0702 - Junta de Vedação
Retangular D162xD363x11mm**



**URB 0686 - Junta de Vedação
Retangular D109xD164x5,5mm**

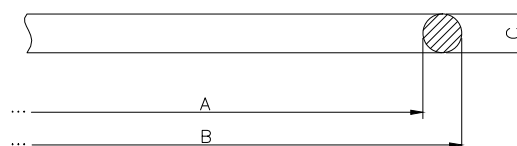
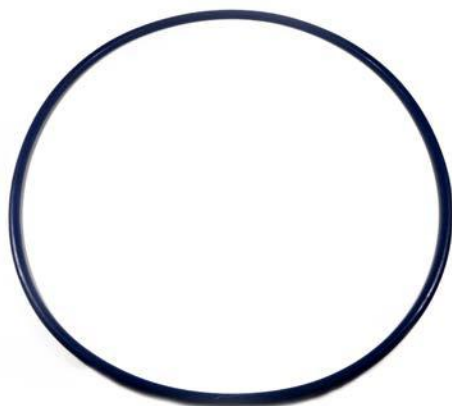


Dimensões (mm)			
Código	ØA	ØB	C
URB 0686	109,0	164,0	5,5
URB 0702	161,6	362,6	10,8

JUNTAS DE VEDAÇÃO ORING

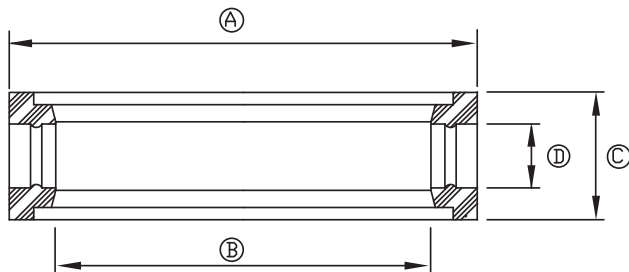
**URB 6564 - Junta de Vedação Oring
D330xD346xD8mm**

Dimensões (mm)			
Código	ØA	ØB	ØC
URB 6564	330,0	346,0	8,0



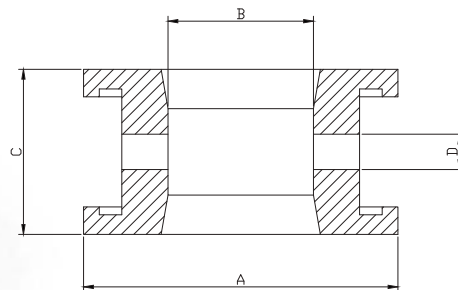
JUNTA DE VEDAÇÃO VÁLVULA BORBOLETA

JUNTAS DE VEDAÇÃO VÁLVULA BORBOLETA VB



Dimensões (mm)				
Código	ØA	ØB	C	ØD
URB 0087	82	65,7	22,3	11,2

URB 0087 - Junta de Vedação Válvula Borboleta VB D65,7xD82x22,3mm



JUNTAS DE VEDAÇÃO VÁLVULA BORBOLETA VF

URB 0995 - Junta de Vedação Válvula Borboleta VF D37xD80x42mm

Dimensões (mm)				
Código	ØA	ØB	C	ØD
URB 0995	80,0	37,0	42,0	9,0

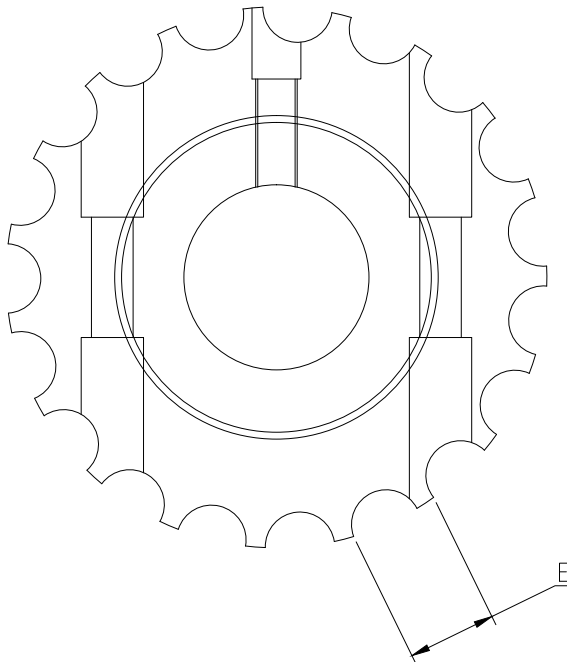
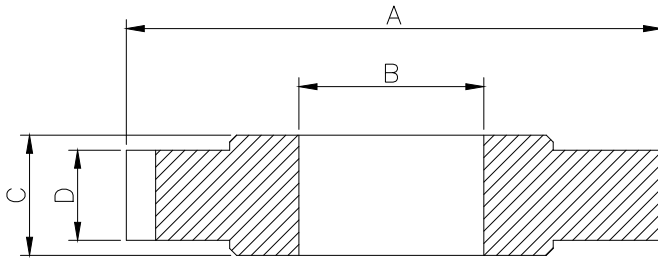


Catálogo de
Manutenção **Industrial**

PINO DE COMANDO



**URP 374.40.41R - Pino de
comando Z19 eixo 40mm**



Dimensões (mm)

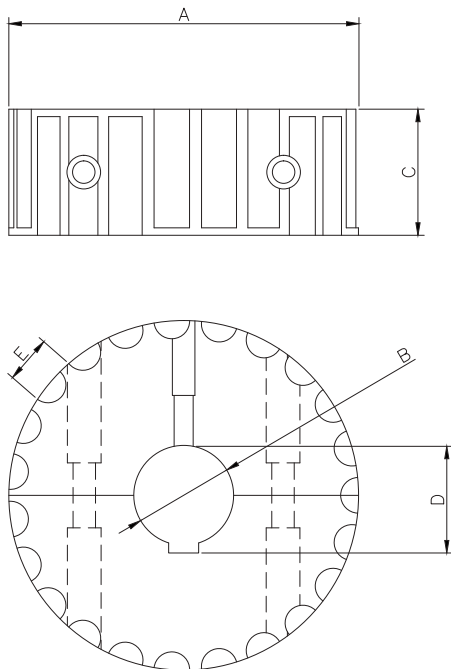
Código	ØA	ØB	ØC
URB 6564	330,0	346,0	8,0



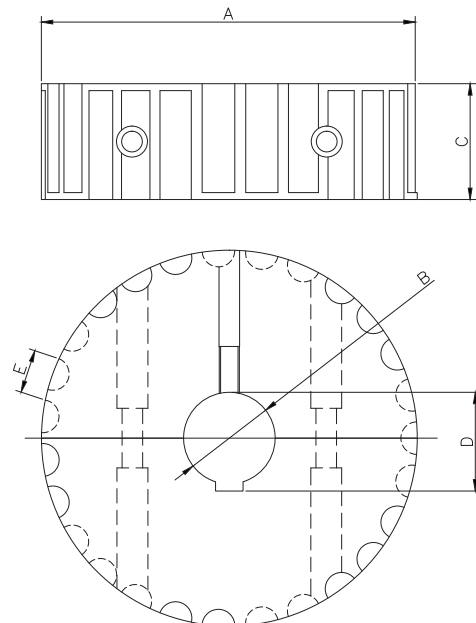
RODA DENTADA



**URP 382.40.50T - Roda dentada
usinada Z23 eixo 40mm**



**URP 384.40.50T - Roda dentada
usinada Z27 eixo 40mm**

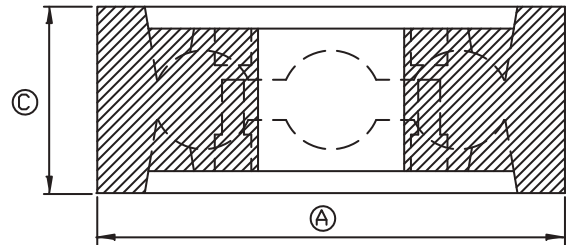
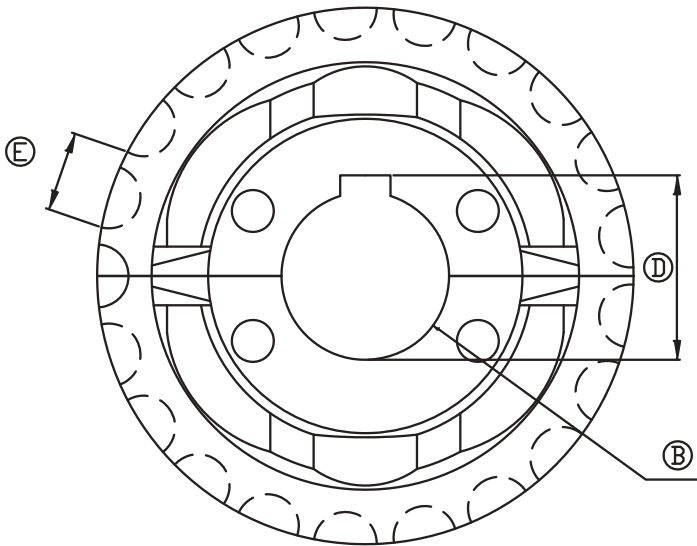


Código	Dimensões (mm)					Dentes
	ØA	ØB	C	D	E	Z
URP 382.40.50T	140,0	40,0	50,5	44,0	19,05	23
URP 384.40.50T	164,0	40,0	50,5	44,0	19,05	27



Catálogo de
Manutenção **Industrial**

RODA DENTADA Z21



URP 213004 | URP 213002

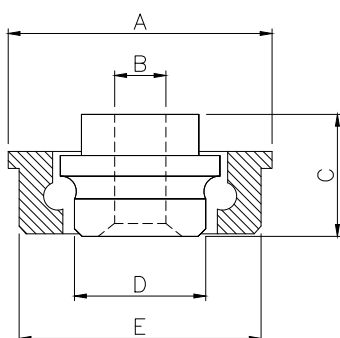
Dimensões (mm)

Código	ØA	ØB	C	D	E
URP 213004	128	40	51	44	19.05
URP 213002	128	30	51	34	19.05

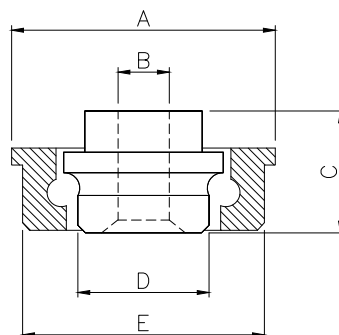
ROLAMENTOS



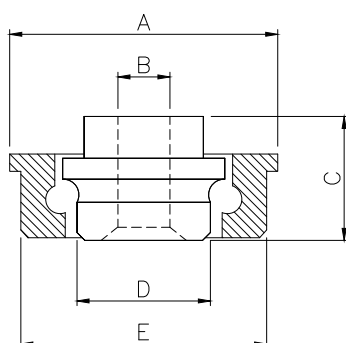
**URP 688.39.13 -
Rolamento D39xD13mm**



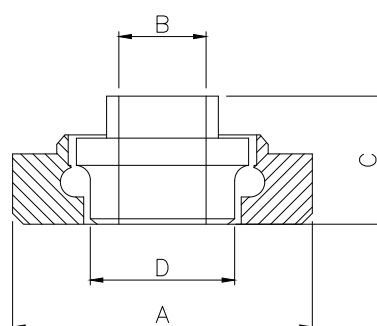
**URP 688.47.10 -
Rolamento D47xD10mm**



**URP 688.47.13 -
Rolamento D47xD13mm**



**URP 688.55.16 -
Rolamento D55xD16mm**



Dimensões (mm)

Código	ØA	ØB	C	ØD	ØE
URP 688.39.13	46,5	13,0	23,5	25,5	39
URP 688.47.10	51,3	10,1	23,5	25,5	46,6
URP 688.47.13	51,3	13,0	23,5	25,5	46,6
URP 688.55.16	54,7	15,9	23,5	25,5	-

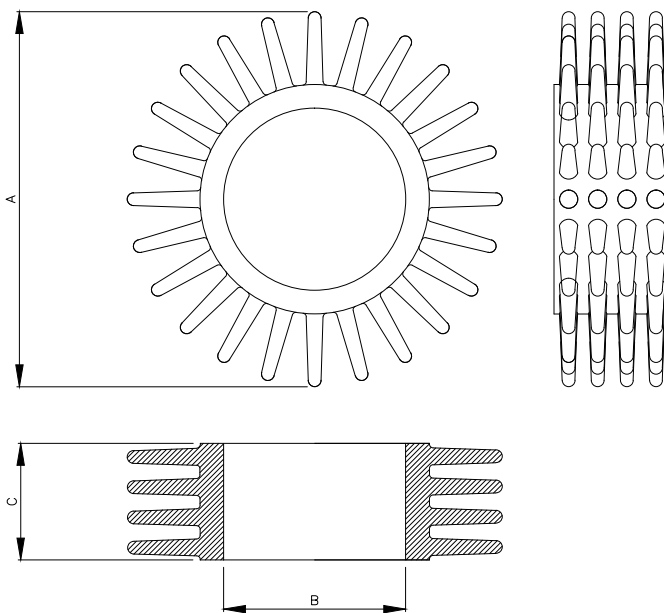


Catálogo de
Manutenção **Industrial**

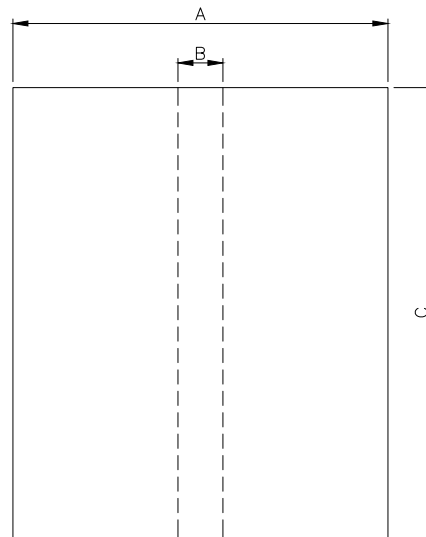
ROLO



**URB 3794 - Rolo Tracionador
de Lata D103xD50x32mm**



**URE 4903 - Rolo de Espuma
D125xD15x150mm**



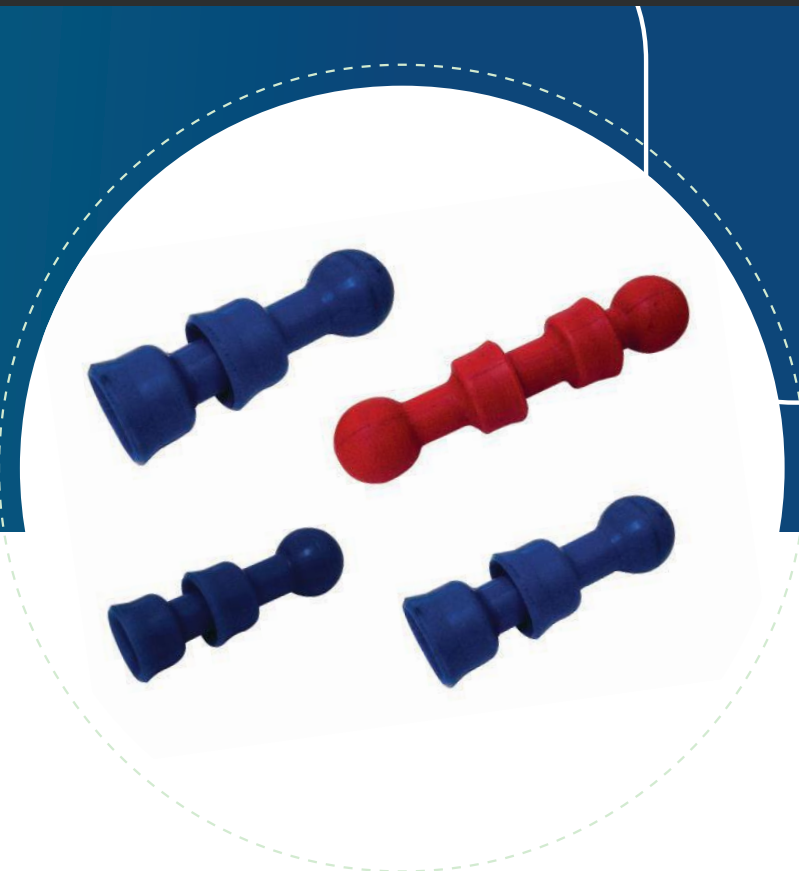
Dimensões (mm)

Código	ØA	ØB	C
URB 3794	103,0	50,0	32,0
URE 4903	125,0	15,0	150,0



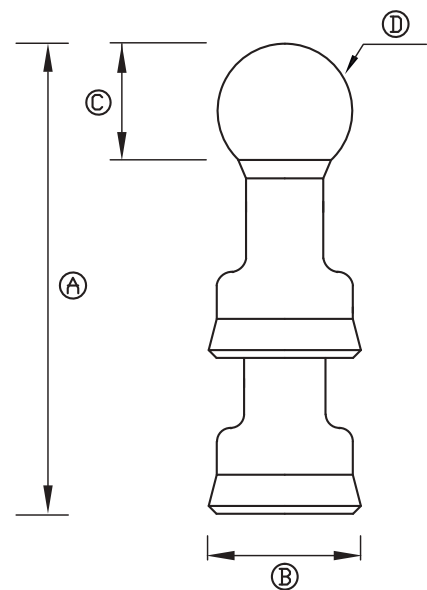
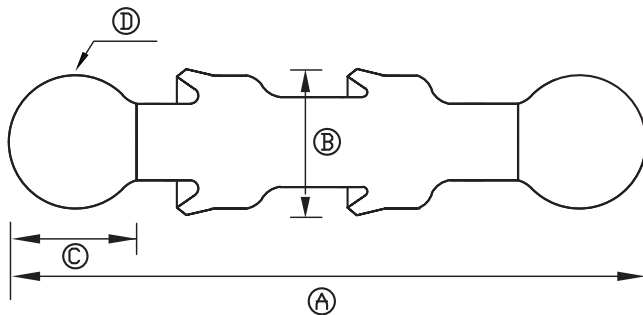
Catálogo de
Manutenção **Industrial**

SEPARADOR DE XAROPE



URB 1247 | 1245 | 1042 | 3497

URP 3497



Dimensões (mm)				
Código	A	ØB	C	ØD
URB 1247	238.8	77.1	58.3	69.2
URB 1245	160	51.7	40.4	-
URB 1042	120	39	-	35
URB 3497	340	78	68.2	71.1

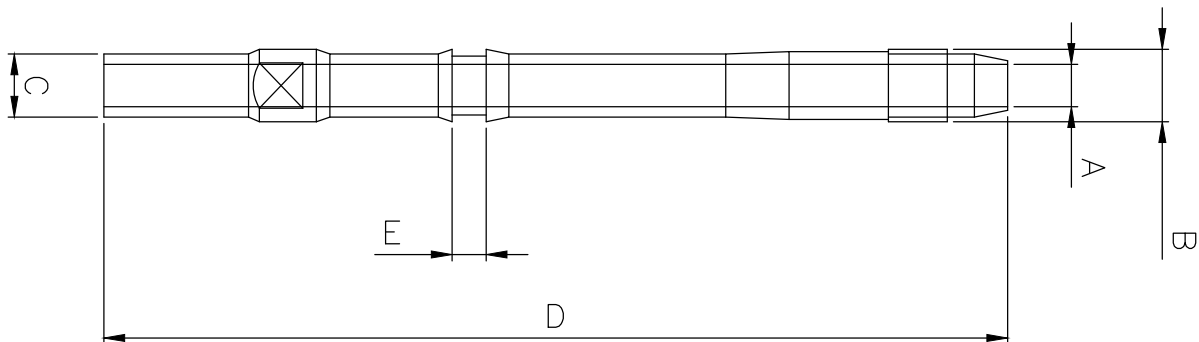


Catálogo de
Manutenção **Industrial**

TUBO DE AR



URPI 1532 - Tubo de ar



Dimensões (mm)					
Código	ØA	ØB	ØC	D	E
URPI 1532	4,7	M8x0,75	7,0	100,0	3,8

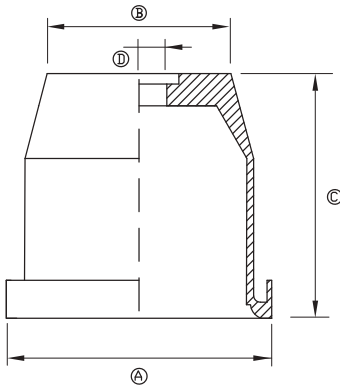


TULIPAS

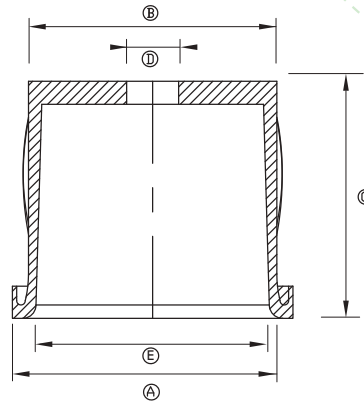


TULIPA PEGADORA

URB 213010



URB 273

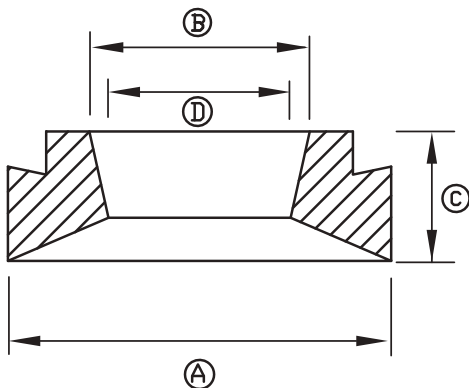


Dimensões (mm)

Código	ØA	ØB	C	ØD	ØE
URP 213010	51	35.3	47	10.7	-
URB 273	52.2	43.8	44	9.80	40.5

TULIPA CENTRADORA

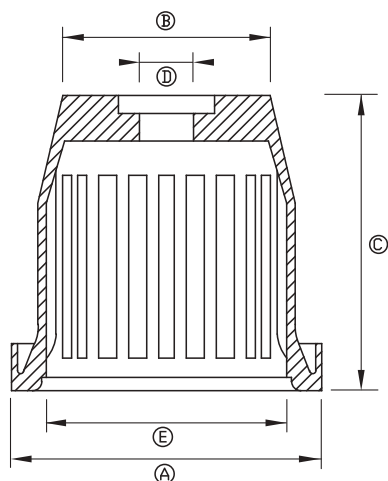
URB 408 A



Dimensões (mm)

Código	ØA	ØB	C	ØD
URB 408 A	40	22.5	13.5	19

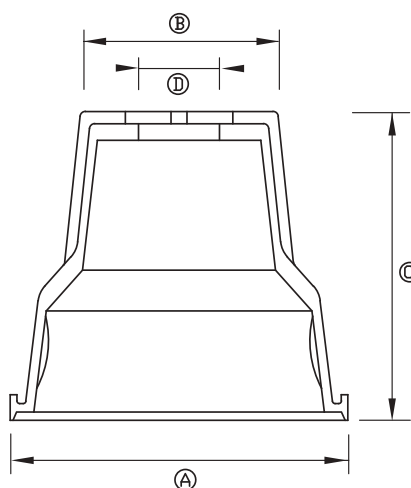
TULIPA PEGADORA ESTRIADA



URB 376E



Dimensões (mm)					
Código	ØA	ØB	C	ØD	ØE
URB 376E	51	35	48	9	40.5

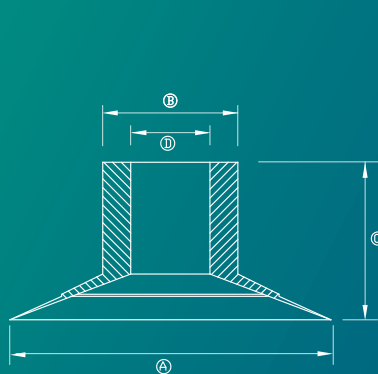


URB 232401

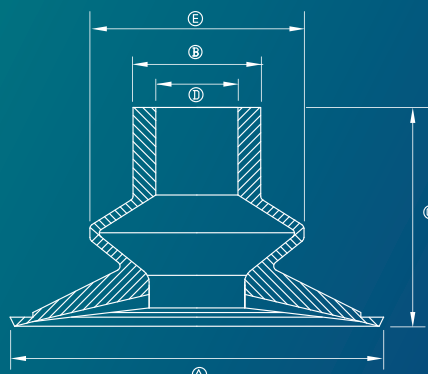
Dimensões (mm)				
Código	ØA	ØB	C	ØD
URB 232401	63.4	37.9	58	15.2



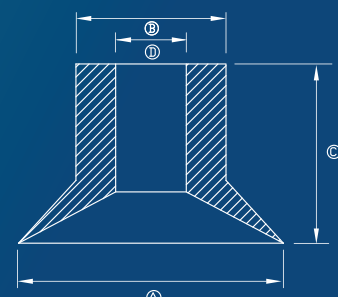
VENTOSAS



URB 3168



URB 3169



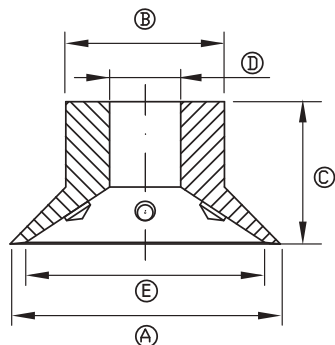
URB 4630

Dimensões (mm)

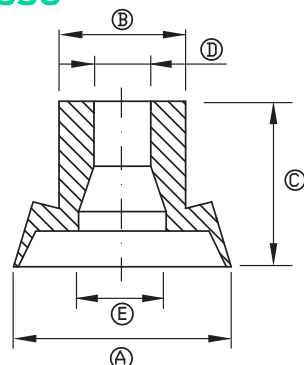
Código	ØA	ØB	C	ØD	ØE
URB 3168	31.6	13.4	15.50	7.8	-
URB 3169	41	14	24	9	23.5
URB 4630	30	17	20.3	8	-

VENTOSAS

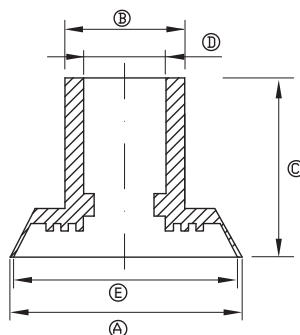
URB 3027



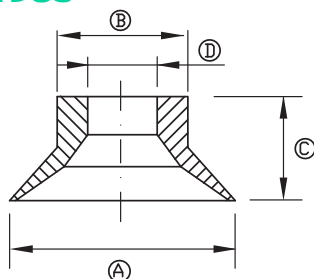
URB 3656



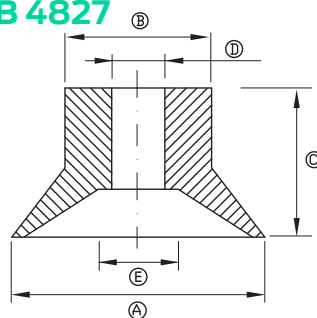
URB 3224



URB 4983



URB 4827

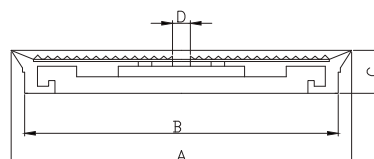
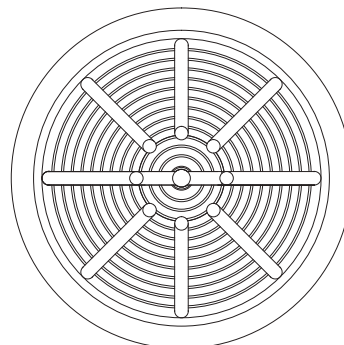


Dimensões (mm)

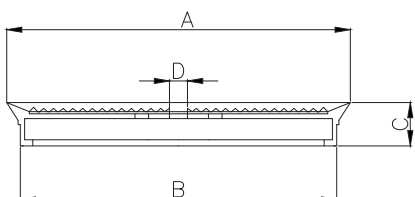
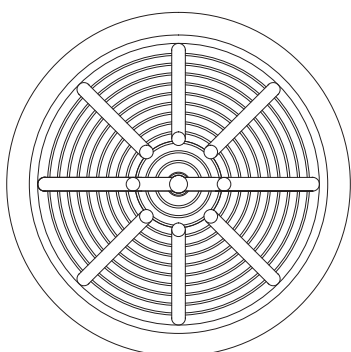
Código	ØA	ØB	C	ØD	ØE
URB 3027	19	11.15	10.2	5	16.80
URB 3224	31	16	24	11	29.80
URB 3656	13.30	7.8	10.60	3.5	5.40
URB 4827	19.5	11.3	11.48	4.1	6.15
URB 4983	19.5	11.3	9	6	-



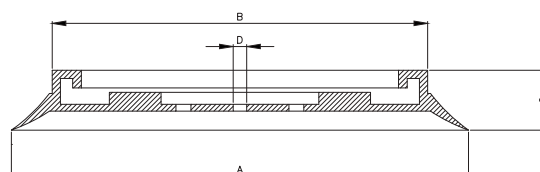
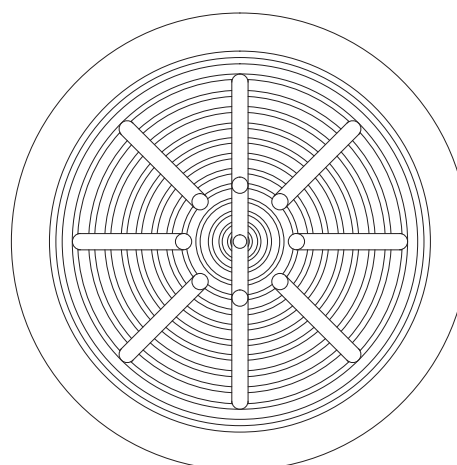
URB 4920 - Ventosa 160 mm



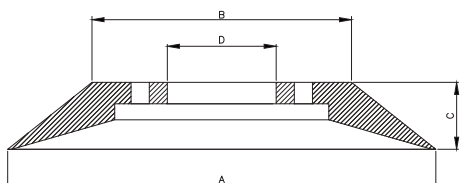
URB 3147 - Ventosa sem inserto D160x20mm



URB 5116 - Ventosa 160mm



URB 5110 - Ventosa df 160x24mm

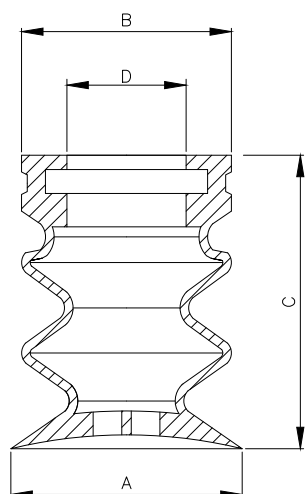


Dimensões (mm)

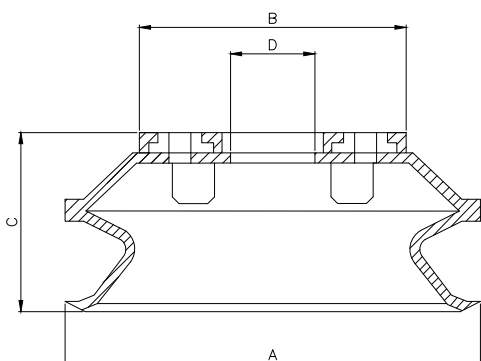
Código	ØA	ØB	C	ØD
URB 3147	158,5	146,0	20,0	8,3
URB 4920	158,5	146,0	20,0	8,3
URB 5110	160,0	94,2	25,0	39,5
URB 5116	168,0	138,0	22,0	5,0

VENTOSAS SANFONADAS

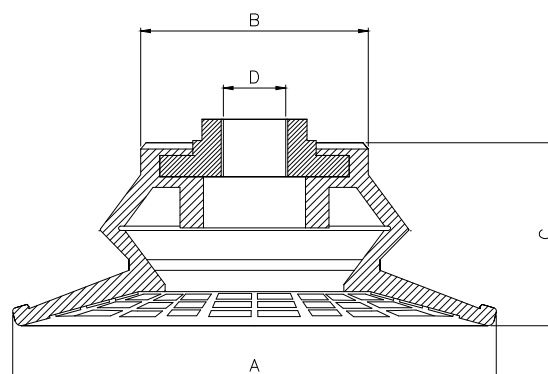
URB 00021 - Ventosa Sanfonada



URB 00022 - Ventosa Sanfonada D123x53mm



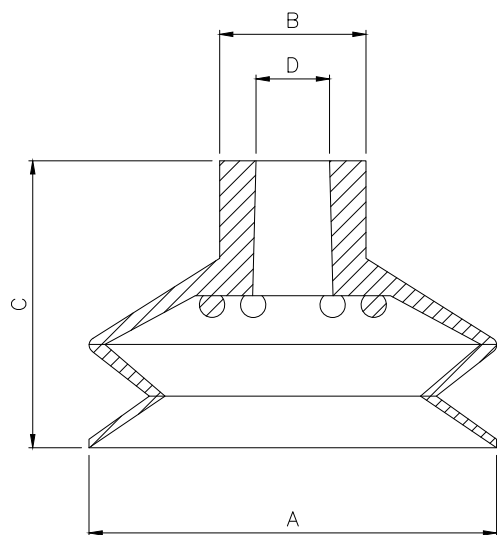
URB 3365 - Ventosa Sanfonada com Inserto D113,7x43mm



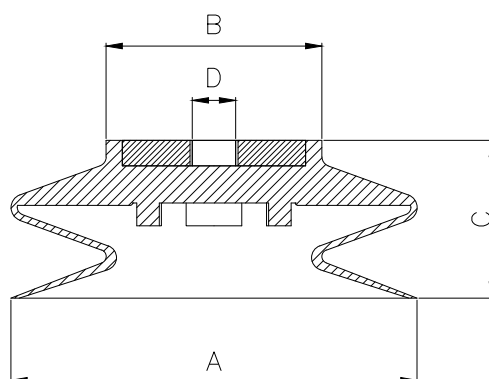
Dimensões (mm)

Código	ØA	ØB	C	ØD
URB 00021	48,5	44,0	61,5	25,0
URB 00022	123,0	79,0	53,0	25,0
URB 3365	113,7	53,5	43,0	14,7 - rosca 18 fios/polegada

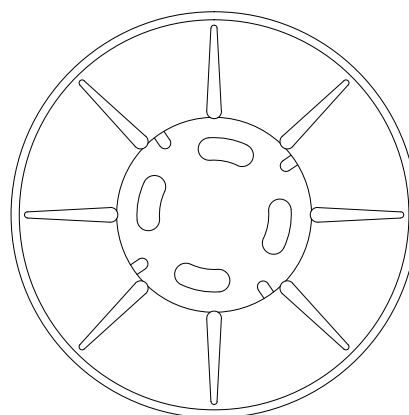
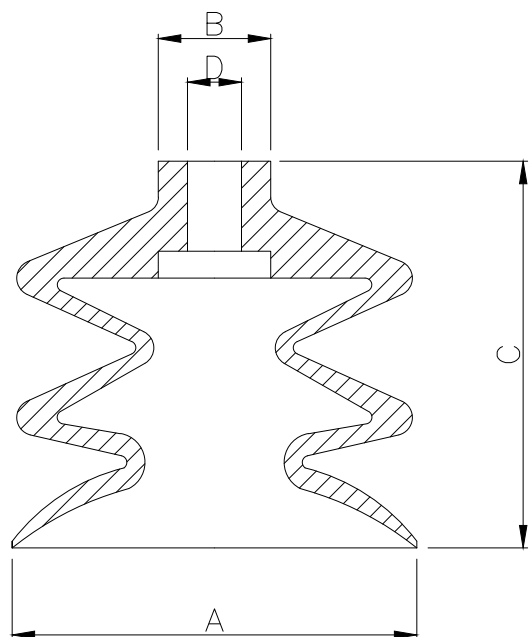
URB 0099 - Ventosa Sanfonada
D71xD12,8x50mm



URB 5020 - Ventosa Sanfonada com
Inserto D175x68mm



URB 3366 - Ventosa Sanfonada



Dimensões (mm)				
Código	ØA	ØB	C	ØD
URB 0099	71,0	25,5	50,0	12,8
URB 3366	90,0	25,0	86,0	12,0
URB 5020	175,0	93,0	68,0	18,7 - rosca 13 fios/polegada



PLASTPRIME[®]

Rua Bartolomeu Lourenço de Gusmão, 3579 - Boqueirão - Curitiba/PR

www.plastprime.com

sac@plastprime.com

