



**PLASTPRIME<sup>®</sup>**

**Assento Plástico com encosto** •



Manual de **Instalação**

# Manual de Instalação

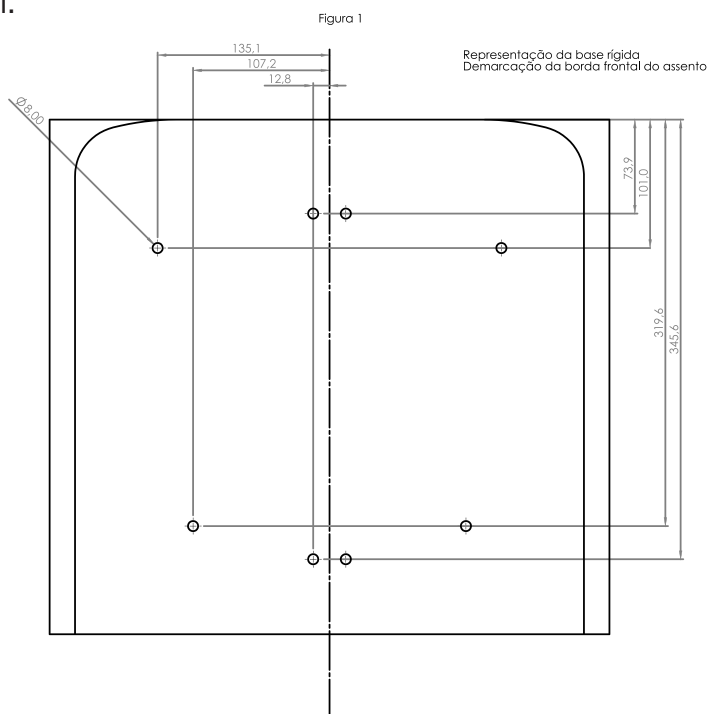
Este manual tem a finalidade de orientar sobre a instalação do produto, siga atentamente nossas orientações e em caso de dúvida entre em contato com nossa equipe técnica.

## Instalação

A fixação do assento necessita de oito pares de presilhas.

1. Cada par de presilhas é composto por uma presilha com um furo  $\text{Ø}6\text{mm}$  e um furo de  $\text{Ø}4,5\text{mm}$  (Presilha 1), e uma presilha com dois furos de  $\text{Ø}6\text{mm}$  (Presilha 2). A diferença entre as presilhas é somente o diâmetro de um dos furos.

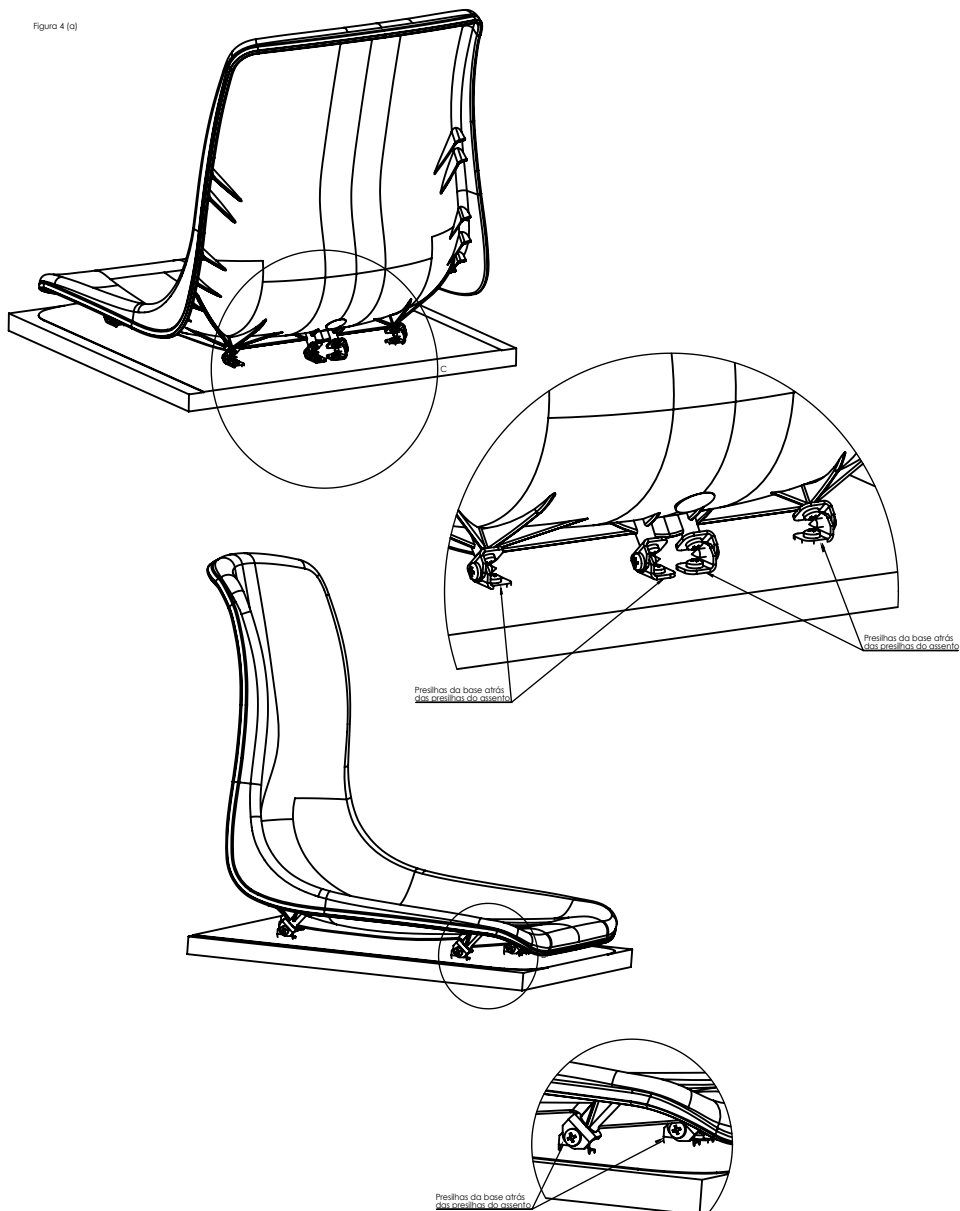
a. A Presilha 1 (aquela com diâmetro menor) deve ser fixada na base de concreto (ou outra base rígida), através da sua aba maior. O posicionamento dos furos pode ser feito seguindo a Figura 1.





2. Após ambas as presilhas estarem fixadas, posicione e fixe o assento com as presilhas conforme Figuras 4 (a) e (b), de maneira que as presilhas da base (Presilhas 1) estejam atrás das presilhas do assento (Presilhas 2), permitindo a correta fixação.

Figura 4 (a)



NOTA: Todas as imagens contidas neste manual são meramente ilustrativas.



Visite nosso site para ter acesso às informações atualizadas.

[www.plastprime.com](http://www.plastprime.com)

