



Módulo para **Jardim Vertical** Plastprime®
(Plastwall)
6 e 12 L



Manual de **instalação**

Manual de Instalação

Este manual tem a finalidade de orientar a instalação do produto, contemplando informações de dimensão, materiais que acompanham, ferramentas necessárias e processo de fixação do Módulo para Jardim Vertical Plastprime®. Siga atentamente nossas orientações e, em caso de dúvida, entre em contato.

1. Dimensões do Módulo para Jardim Vertical (mm)

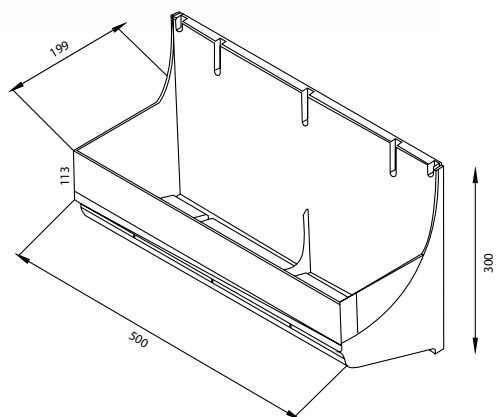
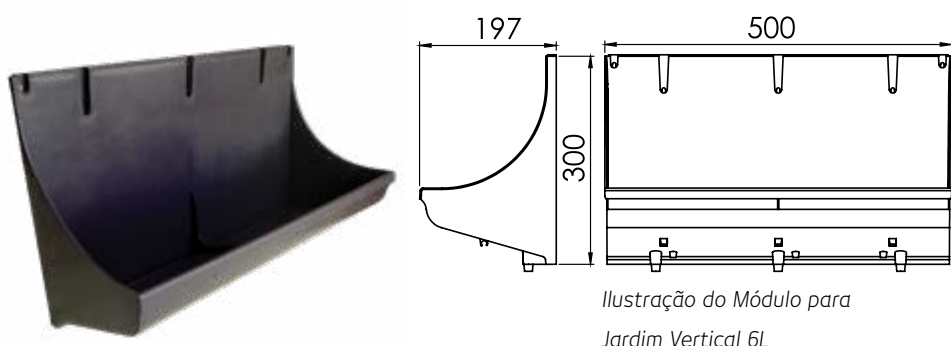


Ilustração do Módulo para Jardim Vertical 12L

2. Materiais que acompanham o kit

Módulo para Jardim Vertical Plastprime®

Três parafusos 4,8 x 45mm - Cabeça Panela

Três buchas 8mm

Um manual de instalação

Caso não receba algum dos itens entre em contato.

3. Ferramentas necessárias para a instalação

- Furadeira
- Broca de bitola 8mm
- Fita métrica
- Régua de nível
- Régua
- Lápis
- Chave Philips

4. Fixação do Módulo para Jardim Vertical Plastprime®

1º Passo: Posicione o Módulo para Jardim Vertical Plastprime® na parede, onde ele será instalado, tomando o cuidado para que ele fique na posição horizontal. Verifique o alinhamento com uma régua de nível.



2º Passo: Com um lápis faça três marcações na parede, sendo dois através dos furos de fixação nas extremidades laterais e um através do furo central. Os dois furos ao lado do furo central são opcionais.



3º Passo: Com a furadeira e a broca, faça furos nos locais demarcados.



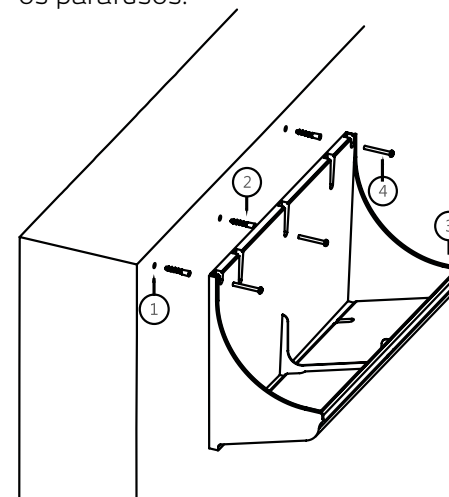
Dica:

Cole uma fita crepe em cima do ponto marcado para o furo. Isso evitará que a broca escorregue ao começar a furar, evitando possíveis erros na instalação.

4º Passo: Insira as buchas nos furos e bata levemente com o cabo da chave de fenda, até que elas estejam no mesmo nível da parede.



5º Passo: Coloque o Módulo para Jardim Vertical novamente na parede e fixe-o com os parafusos.



1. Furo
2. Bucha
3. Módulo para Jardim Vertical
4. Parafuso

5. Irrigação e Drenagem

Os sistemas de irrigação e drenagem são opcionais.

Verifique o Manual de Irrigação.

Emenda

Aqui estão as orientações para a emenda do Módulo para Jardim Vertical Plastprime®. Siga atentamente nossas orientações e, em caso de dúvida, entre em contato.

1. Ferramentas necessárias para fazer a emenda

- Módulo para Jardim Vertical Plastprime®.
- Trena
- Adesivo Instantâneo Solda Plástica
- Caneta permanente
- Régua
- Serra elétrica compacta
- Estilete
- Lixa P80 ou P100
- Espátula ou Chave de fenda pequena
- Algodão
- Álcool Absoluto



2. Preparação do Módulo para Jardim Vertical Plastprime®

Encontrar e demarcar a linha de centro do Módulo para Jardim Vertical Plastprime®. Para isso, medir em cada ponto o comprimento da peça, e fazer marcações na metade da medida encontrada. Obs.: essa não será a linha de corte, será uma linha de referência.



2.1. Marcações

A partir da linha de centro, fazer marcações para traçar as duas linhas de corte. A distância entre essas duas linhas de corte determinará o comprimento de redução do Módulo. Obs.: algumas regiões do Módulo para Jardim Vertical Plastprime® não permitem encaixar o redutor, pois os drenos obstruem seu posicionamento.



2.2. Corte

Cortar a peça a ser reduzida e retirar as rebarbas do processo.



2.3. Lixar

Lixar ambos os lados da região cortada (interno e externo) com movimentos no mesmo sentido do corte, gerando uma faixa lixada de, pelo menos, 15 mm de largura. Lixar o interior dos frisos da peça redutora, utilizando-se de uma espátula ou chave de fenda para posicionar a lixa.



2.4. Lavar

Lavar todas as peças com água e sabão neutro, removendo todas as impurezas, como pó e gorduras. Aguardar a secagem completa das peças.



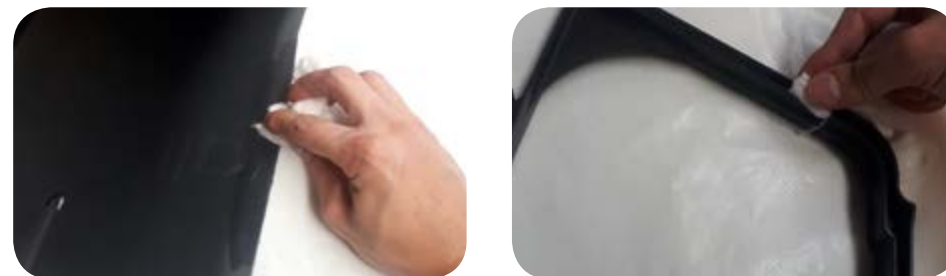
3. Aplicação do adesivo

A seguir estão às instruções para a aplicação do adesivo, siga atentamente.

* Com um kit do adesivo (componente A e B) podem ser feitas entre 6 e 8 emendas.

3.1. Aplicar álcool absoluto

Aplicar álcool absoluto nas superfícies lixadas e aguardar a completa secagem.



3.2. Componente A (líquido)

Aplicar o componente A (líquido) no interior do friso da peça redutora, e em todo o contorno do Módulo para Jardim Vertical Plastprime® cortado, tanto na parte interna quanto externa do vaso, próximo de sua extremidade, e em forma de cordão. Certificar-se de que o lado do vaso cortado que está aplicando adesivo seja o mesmo lado aplicado adesivo na peça redutora, evitando desperdícios.



3.3. Componente B (granulado)

Aplicar o componente B (granulado), em excesso, sobre o cordão de adesivo no vaso cortado. Não aplicar o granulado na peça redutora. Incliná-lo para que o excedente de granulado possa cair.



3.4. Encaixe da emenda

Encaixar o vaso na peça redutora. Parte do granulado será arrastado pelas bordas do redutor, esse excedente poderá ser retirado após a completa cura do adesivo.



3.5. Repita o processo

Repetir os mesmos passos para o outro lado do vaso cortado. Aguardar, pelo menos, 24 horas para a completa cura do adesivo. O excedente do granulado pode ser retirado, delicadamente, para que não fique aparente.

Solda Plástica Instantânea - (Cola) A solda ideal e indicada para fazer a emenda do Módulo para Jardim Vertical Plastprime®, é cola do tipo solda plástica instantânea com componente granulado (Exemplo: Helplastan, Sherwin-Williams), proporciona agilidade, alto rendimento e praticidade no uso. Atenção às recomendações!

Segurança

Uso obrigatório de óculos especial de proteção, luvas e máscara durante a aplicação e acabamento do produto.

Manuseio e Armazenamento

Manter em embalagens originais fechadas; para prolongar a vida útil, refrigerar em torno de 3°C a 5°C; manter fora do alcance de crianças e animais domésticos; evitar fontes fortes de calor, contato com a pele e inalação de vapor; manter em local com ventilação de exaustão geral ou boa.

1º Socorros

Inalação: Remover a pessoa para local arejado e mantê-la em repouso.

Pele: Se contato com a pele, retirar o excesso com material absorvente e lavar com água morna e sabão.

Olhos: Lave-os com água abundante por 15 minutos. Manter as pálpebras abertas.

Em todos os casos, procure atendimento médico especializado.

Prevenção e combate a incêndio

Utilizar extintor de pó químico em pequenos incêndios. Não utilizar jato de água.

Meio Ambiente

Em caso de acidente em grande quantidade vedar a entrada de galerias de água pluviais, construir diques com areia ou terra.

Os dados acima foram tirados de catálogos de processadores e/ou fabricantes da matéria prima, representando resultados obtidos em experiências, todavia não assumimos compromissos pelos mesmos.



www.plastprime.com | loja.plastprime.com
(41) 3515-1810 | sac@plastprime.com