



Módulo para **Jardim Vertical** Plastprime®  
(Plastwall)  
6 e 12 L

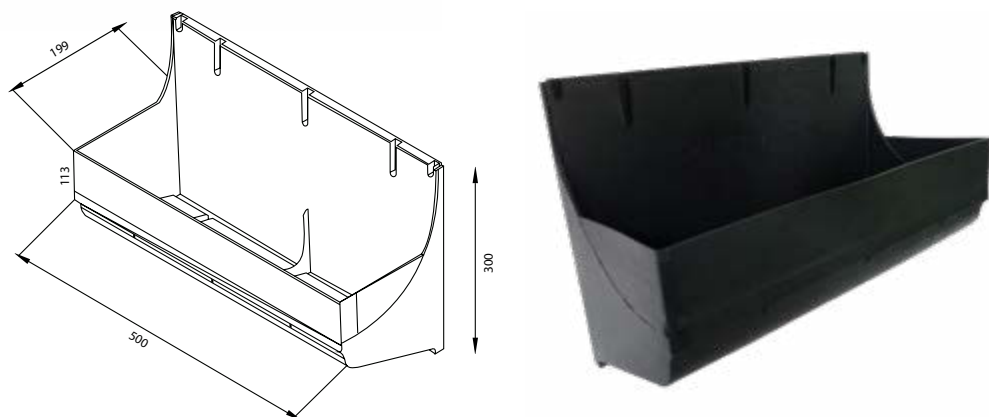
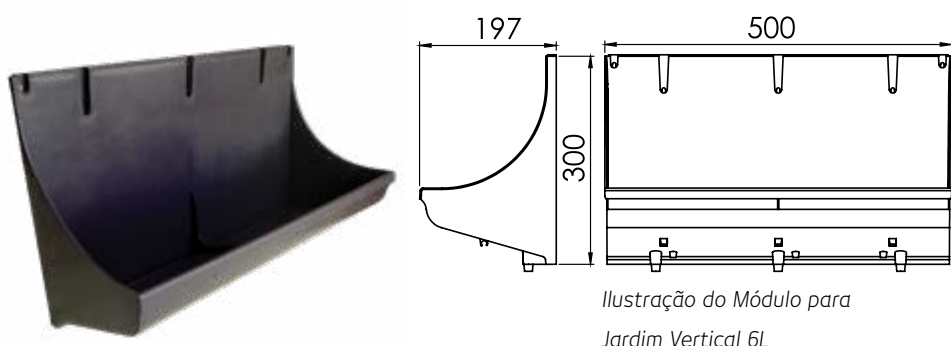


Manual de **instalação**

# Manual de Instalação

Este manual tem a finalidade de orientar a instalação do produto, contemplando informações de dimensão, materiais que acompanham, ferramentas necessárias e processo de fixação do Módulo para Jardim Vertical Plastprime®. Siga atentamente nossas orientações e, em caso de dúvida, entre em contato.

## 1. Dimensões do Módulo para Jardim Vertical (mm)



## 2. Materiais que acompanham o kit

Módulo para Jardim Vertical Plastprime®

Três parafusos 4,8 x 45mm - Cabeça Panela

Três buchas 8mm

Um manual de instalação

**\*Caso não receba algum dos itens entre em contato.\***

## 3. Ferramentas necessárias para a instalação

- Furadeira
- Broca de bitola 8mm
- Fita métrica
- Régua de nível
- Régua
- Lápis
- Chave Philips

## 4. Fixação do Módulo para Jardim Vertical Plastprime®

**1º Passo:** Posicione o Módulo para Jardim Vertical Plastprime® na parede, onde ele será instalado, tomando o cuidado para que ele fique na posição horizontal. Verifique o alinhamento com uma régua de nível.



**2º Passo:** Com um lápis faça três marcações na parede, sendo dois através dos furos de fixação nas extremidades laterais e um através do furo central. Os dois furos ao lado do furo central são opcionais.



**3º Passo:** Com a furadeira e a broca, faça furos nos locais demarcados.



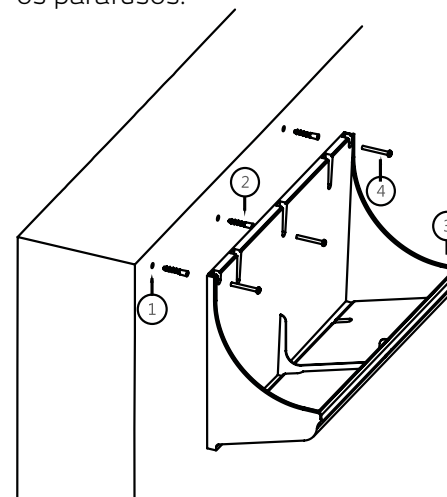
## Dica:

Cole uma fita crepe em cima do ponto marcado para o furo. Isso evitará que a broca escorregue ao começar a furar, evitando possíveis erros na instalação.

**4º Passo:** Insira as buchas nos furos e bata levemente com o cabo da chave de fenda, até que elas estejam no mesmo nível da parede.



**5º Passo:** Coloque o Módulo para Jardim Vertical novamente na parede e fixe-o com os parafusos.



1. Furo
2. Bucha
3. Módulo para Jardim Vertical
4. Parafuso

## 5. Irrigação e Drenagem

Os sistemas de irrigação e drenagem são opcionais.

**\*Verifique o Manual de Irrigação.\***

# Emenda

Aqui estão as orientações para a emenda do Módulo para Jardim Vertical Plastprime®. Siga atentamente nossas orientações e, em caso de dúvida, entre em contato.

## 1. Ferramentas necessárias para fazer a emenda

- Módulo para Jardim Vertical Plastprime®.
- Trena
- Adesivo Instantâneo Solda Plástica
- Caneta permanente
- Régua
- Serra elétrica compacta
- Estilete
- Lixa P80 ou P100
- Espátula ou Chave de fenda pequena
- Algodão
- Álcool Absoluto



## 2. Preparação do Módulo para Jardim Vertical Plastprime®

Encontrar e demarcar a linha de centro do Módulo para Jardim Vertical Plastprime®. Para isso, medir em cada ponto o comprimento da peça, e fazer marcações na metade da medida encontrada. Obs.: essa não será a linha de corte, será uma linha de referência.



## 2.1. Marcações

A partir da linha de centro, fazer marcações para traçar as duas linhas de corte. A distância entre essas duas linhas de corte determinará o comprimento de redução do Módulo. Obs.: algumas regiões do Módulo para Jardim Vertical Plastprime® não permitem encaixar o redutor, pois os drenos obstruem seu posicionamento.



## 2.2. Corte

Cortar a peça a ser reduzida e retirar as rebarbas do processo.



### 2.3. Lixar

Lixar ambos os lados da região cortada (interno e externo) com movimentos no mesmo sentido do corte, gerando uma faixa lixada de, pelo menos, 15 mm de largura. Lixar o interior dos frisos da peça redutora, utilizando-se de uma espátula ou chave de fenda para posicionar a lixa.



### 2.4. Lavar

Lavar todas as peças com água e sabão neutro, removendo todas as impurezas, como pó e gorduras. Aguardar a secagem completa das peças.



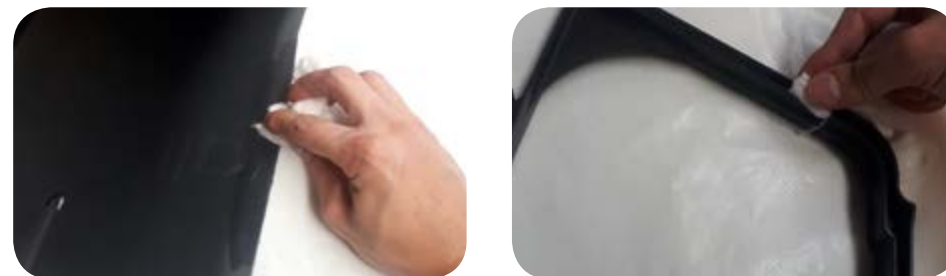
### 3. Aplicação do adesivo

A seguir estão às instruções para a aplicação do adesivo, siga atentamente.

\* Com um kit do adesivo (componente A e B) podem ser feitas entre 6 e 8 emendas.

#### 3.1. Aplicar álcool absoluto

Aplicar álcool absoluto nas superfícies lixadas e aguardar a completa secagem.



#### 3.2. Componente A (líquido)

Aplicar o componente A (líquido) no interior do friso da peça redutora, e em todo o contorno do Módulo para Jardim Vertical Plastprime® cortado, tanto na parte interna quanto externa do vaso, próximo de sua extremidade, e em forma de cordão. Certificar-se de que o lado do vaso cortado que está aplicando adesivo seja o mesmo lado aplicado adesivo na peça redutora, evitando desperdícios.



### 3.3. Componente B (granulado)

Aplicar o componente B (granulado), em excesso, sobre o cordão de adesivo no vaso cortado. Não aplicar o granulado na peça redutora. Incliná-lo para que o excedente de granulado possa cair.



### 3.4. Encaixe da emenda

Encaixar o vaso na peça redutora. Parte do granulado será arrastado pelas bordas do redutor, esse excedente poderá ser retirado após a completa cura do adesivo.



### 3.5. Repita o processo

Repetir os mesmos passos para o outro lado do vaso cortado. Aguardar, pelo menos, 24 horas para a completa cura do adesivo. O excedente do granulado pode ser retirado, delicadamente, para que não fique aparente.

**Solda Plástica Instantânea - (Cola)** A solda ideal e indicada para fazer a emenda do Módulo para Jardim Vertical Plastprime®, é cola do tipo solda plástica instantânea com componente granulado (Exemplo: Helplastan, Sherwin-Williams), proporciona agilidade, alto rendimento e praticidade no uso. Atenção às recomendações!

### Segurança

Uso obrigatório de óculos especial de proteção, luvas e máscara durante a aplicação e acabamento do produto.

### Manuseio e Armazenamento

Manter em embalagens originais fechadas; para prolongar a vida útil, refrigerar em torno de 3°C a 5°C; manter fora do alcance de crianças e animais domésticos; evitar fontes fortes de calor, contato com a pele e inalação de vapor; manter em local com ventilação de exaustão geral ou boa.

### 1º Socorros

Inalação: Remover a pessoa para local arejado e mantê-la em repouso.

Pele: Se contato com a pele, retirar o excesso com material absorvente e lavar com água morna e sabão.

Olhos: Lave-os com água abundante por 15 minutos. Manter as pálpebras abertas.

Em todos os casos, procure atendimento médico especializado.

### Prevenção e combate a incêndio

Utilizar extintor de pó químico em pequenos incêndios. Não utilizar jato de água.

### Meio Ambiente

Em caso de acidente em grande quantidade vedar a entrada de galerias de água pluviais, construir diques com areia ou terra.

Os dados acima foram tirados de catálogos de processadores e/ou fabricantes da matéria prima, representando resultados obtidos em experiências, todavia não assumimos compromissos pelos mesmos.



[www.plastprime.com](http://www.plastprime.com) | [loja.plastprime.com](http://loja.plastprime.com)  
(41) 3515-1810 | [sac@plastprime.com](mailto:sac@plastprime.com)